

FTフリューム

三洋コンクリート工業株式会社

FTフリューム

特長	1
浮力対策について.標準歩掛り	2
標準		
500.600.700	3
800.900.1000.1100	4
1100.1200.1300	5
1300.1400.1500	6
1500.1600.1700	7
1800.1900.2000	8
2000.2100.2200	9
2200.2300	10
段差落差工	11
500.600.700.800.900.1000.1100.1200	12
1300.1400.1500	13
F T L 形水路		
700.800.900.1000.1100.1200.1300		
1400.1500.1600.1700.1800.1900.2000	14
浮力対応型		
500.600.700.800	15
800.900.1000.1100	16
1100.1200.1300.1400	17
1400.1500.1600	18
1600.1700.1800	19
1900.2000	20
施工参考写真	21

1 FTフリーム

特長

1. 施工性に優れます。

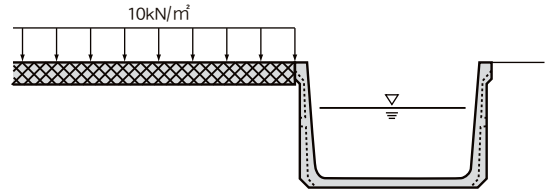
軽量化された長さ2mの大型水路であるため、現場打ち水路に比べ大幅な省力化と工期短縮が図れます。

2. 大型自動車荷重に対応しています。

軽量化を図りながらもリブ構造としているため、10kN/m²の等分布荷重に対応できます。(土質や盛土形状などの諸条件により異なるため、詳細はお問い合わせください。)

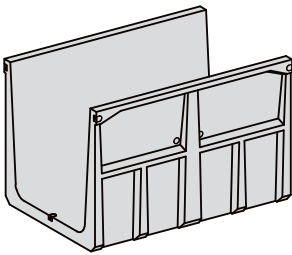
3. 様々なバリエーションがあります。

- 階段落差タイプは落差の緩和に高い効果を発揮します。
- FT L形水路は片側だけの施工や一体化製品が搬入できないような場所、水路幅が変化する場合などでもご利用いただけます。
- 底抜きタイプは水路底の磨耗が懸念される場合に、現場打ちコンクリートを一体打設することで問題を解消できます。
- その他、浮力を考慮する場所にも対応できますのでお問い合わせください。

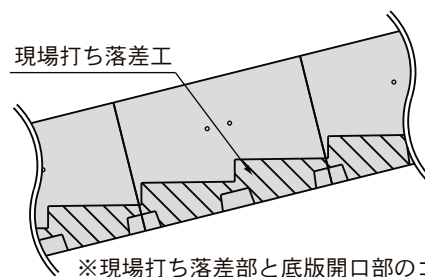
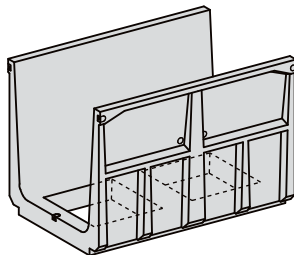


土の内部摩擦角 $\phi = 30^\circ$
土の単位体積重量 $\gamma_s = 19\text{kN/m}^3$

標準タイプ

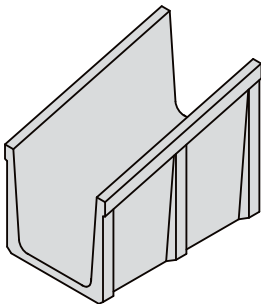


底抜きタイプ

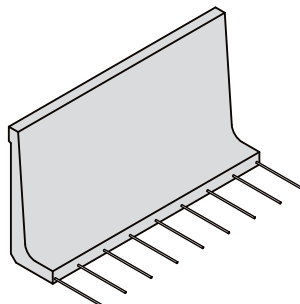


※現場打ち落差部と底版開口部のコンクリートを同時打設することで一体化が図れます。

階段落差工



FT L形水路



- 形状寸法及び連結金具は変更する場合があります。
連結金具 H500~H700はボルト連結
H800~H2300はフランジ連結
- 標準以外の設計条件、サイズなどは各担当営業までお問合せください。

浮力対策について

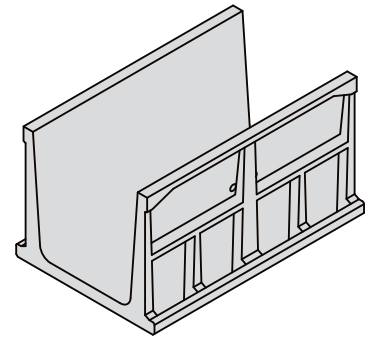
地下水位が高い場合は、浮力対策が必要になる場合があります。

浮力対策例

1. プレキャスト製品の側壁にウィープホールを取り付け外水位を下げる。
2. 底版にフーチングを取り付け、浮き上がりを防止する。

※ 1. FTフリユームは浮力にも対応可能できる製品「浮力対応型」があります。

浮力対応型FTフリユーム



●標準歩掛り 平成28年度農林水産省土地改良工事積算基準（土木工事）参照

標準タイプ

10m（5本）当り

製品質量（kg／個）		2900超え 3500以下	3500超え 5500以下	5500超え 7000以下
据付 労務	世話役（人）	0.38	0.38	0.42
	特殊作業員（人）	0.38	0.38	0.42
	普通作業員（人）	1.35	1.54	1.88
ラフテレーンクレーン 25 t 吊り（日）		0.38	0.38	0.42
接合材料費率（％）		1.0	1.0	1.0
標準施工量（m／日）		26	26	24

L型タイプ

片岸10m（5個）当り

製品質量（kg／個）		80超え 450以下	450超え 800以下	800超え 1100以下	1100超え 1500以下	1500超え 1900以下
据付 労務	世話役（人）	0.17	0.18	0.19	0.21	0.23
	特殊作業員（人）	0.17	0.18	0.19	0.21	0.23
	普通作業員（人）	0.33	0.36	0.48	0.52	0.57
クレーン機能付バックホウ 2.9 t 吊り（日）		0.17	0.18	0.19	0.21	—
ラフテレーンクレーン 20 t 吊り（日）		—	—	—	—	0.23
接合材料費率（％）		1.0	1.0	1.0	1.0	1.0
標準施工量（個／日）		30	28	26	24	22

注1 据付調整材（敷モルタル等）を使用する場合は、材料費のみ別途計上ください。

注2 接合にモルタルを使用する場合は接合材料費として、労務費の合計額に上表の率を乗じた金額を計上ください。

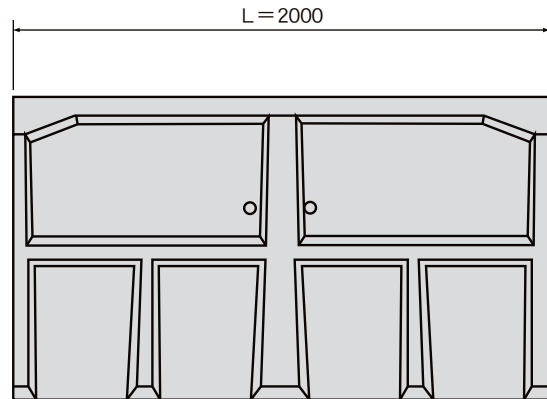
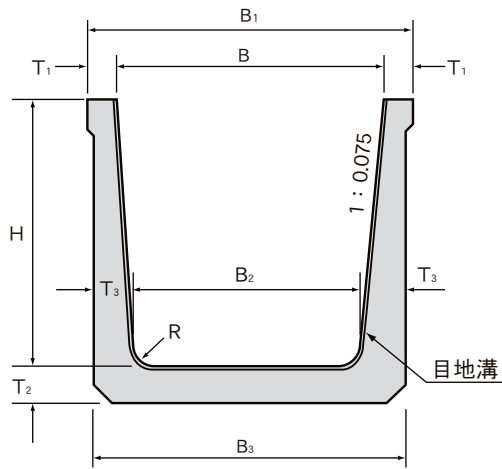
なお、モルタル以外の接合材を使用する場合は、材料費のみ別途計上ください。

注3 据付に伴う材料の移動手間を含みます。

注4 使用するクレーンは賃料とし、現場条件等により上表により難しい場合は、現場条件等に適した機種・規格を計上ください。

注5 製品質量が2900kg／個以下の標準タイプ製品は市場単価により積算ください。





呼名		単価 (円)	参考質量 (kg)	寸法 (mm)								
深さ(H)	上幅			B	B ₁	B ₂	B ₃	L	R	T ₁	T ₂	T ₃
500	300	別途見積	300	300	440	225	400	2000	50	70	50	87.5
	400	"	324	400	540	325	500					
	500	"	348	500	640	425	600					
	600	"	372	600	740	525	700					
	700	"	396	700	840	625	800					
	800	"	420	800	940	725	900					
	900	"	444	900	1040	825	1000					
	1000	"	468	1000	1140	925	1100					
600	400	"	406	400	540	310	500	2000	60	70	65	95
	500	"	437	500	640	410	600					
	600	"	468	600	740	510	700					
	700	"	499	700	840	610	800					
	800	"	530	800	940	710	900					
	900	"	561	900	1040	810	1000					
	1000	"	592	1000	1140	910	1100					
	1100	"	623	1100	1240	1010	1200					
	1200	"	655	1200	1340	1110	1300					
700	400	"	455	400	540	295	500	2000	70	70	75	102.5
	500	"	491	500	640	395	600					
	600	"	527	600	740	495	700					
	700	"	563	700	840	595	800					
	800	"	599	800	940	695	900					
	900	"	635	900	1040	795	1000					
	1000	"	672	1000	1140	895	1100					
	1100	"	708	1100	1240	995	1200					
	1200	"	744	1200	1340	1095	1300					
	1300	"	780	1300	1440	1195	1400					
	1400	"	816	1400	1540	1295	1500					
	1500	"	852	1500	1640	1395	1600					

呼 名		単 価 (円)	参考質量 (kg)	寸 法 (mm)								
深さ(H)	上幅			B	B ₁	B ₂	B ₃	L	R	T ₁	T ₂	T ₃
800	500	別途見積	625	500	660	380	620	2000	80	80	75	120
	600	"	661	600	760	480	720					
	700	"	697	700	860	580	820					
	800	"	733	800	960	680	920					
	900	"	769	900	1060	780	1020					
	1000	"	806	1000	1160	880	1120					
	1100	"	842	1100	1260	980	1220					
	1200	"	878	1200	1360	1080	1320					
	1300	"	914	1300	1460	1180	1420					
	1400	"	950	1400	1560	1280	1520					
	1500	"	986	1500	1660	1380	1620					
1600	"	1022	1600	1760	1480	1720						
900	500	"	832	500	680	365	640	2000	90	90	95	137.5
	600	"	878	600	780	465	740					
	700	"	924	700	880	565	840					
	800	"	970	800	980	665	940					
	900	"	1016	900	1080	765	1040					
	1000	"	1062	1000	1180	865	1140					
	1100	"	1107	1100	1280	965	1240					
	1200	"	1153	1200	1380	1065	1340					
	1300	"	1198	1300	1480	1165	1440					
	1400	"	1244	1400	1580	1265	1540					
	1500	"	1289	1500	1680	1365	1640					
1600	"	1334	1600	1780	1465	1740						
1700	"	1379	1700	1880	1565	1840						
1800	"	1425	1800	1980	1665	1940						
1000	500	"	879	500	680	350	640	2000	100	90	105	145
	600	"	929	600	780	450	740					
	700	"	979	700	880	550	840					
	800	"	1029	800	980	650	940					
	900	"	1079	900	1080	750	1040					
	1000	"	1129	1000	1180	850	1140					
	1100	"	1179	1100	1280	950	1240					
	1200	"	1229	1200	1380	1050	1340					
	1300	"	1279	1300	1480	1150	1440					
	1400	"	1330	1400	1580	1250	1540					
	1500	"	1380	1500	1680	1350	1640					
	1600	"	1430	1600	1780	1450	1740					
	1700	"	1480	1700	1880	1550	1840					
	1800	"	1531	1800	1980	1650	1940					
1900	"	1581	1900	2080	1750	2040						
2000	"	1631	2000	2180	1850	2140						
1100	600	"	1028	600	780	435	740	2000	110	90	110	152.5
	700	"	1081	700	880	535	840					
	800	"	1134	800	980	635	940					

呼 名		単 価 (円)	参考質量 (kg)	寸 法 (mm)								
深さ(H)	上幅			B	B ₁	B ₂	B ₃	L	R	T ₁	T ₂	T ₃
1100	900	別途見積	1187	900	1080	735	1040	2000	110	90	110	152.5
	1000	"	1240	1000	1180	835	1140					
	1100	"	1293	1100	1280	935	1240					
	1200	"	1346	1200	1380	1035	1340					
	1300	"	1398	1300	1480	1135	1440					
	1400	"	1451	1400	1580	1235	1540					
	1500	"	1504	1500	1680	1335	1640					
	1600	"	1557	1600	1780	1435	1740					
	1700	"	1610	1700	1880	1535	1840					
	1800	"	1662	1800	1980	1635	1940					
	1900	"	1715	1900	2080	1735	2040					
	2000	"	1768	2000	2180	1835	2140					
	2100	"	1821	2100	2280	1935	2240					
	2200	"	1874	2200	2380	2035	2340					
1200	700	"	1189	700	880	520	840	2000	120	90	110	160
	800	"	1242	800	980	620	940					
	900	"	1295	900	1080	720	1040					
	1000	"	1348	1000	1180	820	1140					
	1100	"	1401	1100	1280	920	1240					
	1200	"	1454	1200	1380	1020	1340					
	1300	"	1507	1300	1480	1120	1440					
	1400	"	1561	1400	1580	1220	1540					
	1500	"	1613	1500	1680	1320	1640					
	1600	"	1666	1600	1780	1420	1740					
	1700	"	1719	1700	1880	1520	1840					
	1800	"	1773	1800	1980	1620	1940					
	1900	"	1824	1900	2080	1720	2040					
	2000	"	1875	2000	2180	1820	2140					
	2100	"	1929	2100	2280	1920	2240					
	2200	"	1983	2200	2380	2020	2340					
2300	"	2036	2300	2480	2120	2440						
2400	"	2089	2400	2580	2220	2540						
1300	800	"	1474	800	1000	605	960	2000	130	100	120	177.5
	900	"	1531	900	1100	705	1060					
	1000	"	1589	1000	1200	805	1160					
	1100	"	1647	1100	1300	905	1260					
	1200	"	1704	1200	1400	1005	1360					
	1300	"	1762	1300	1500	1105	1460					
	1400	"	1819	1400	1600	1205	1560					
	1500	"	1877	1500	1700	1305	1660					
	1600	"	1935	1600	1800	1405	1760					
	1700	"	1992	1700	1900	1505	1860					
	1800	"	2050	1800	2000	1605	1960					
	1900	"	2107	1900	2100	1705	2060					
2000	"	2165	2000	2200	1805	2160						

呼 名		単 価 (円)	参考質量 (kg)	寸 法 (mm)								
深さ(H)	上幅			B	B ₁	B ₂	B ₃	L	R	T ₁	T ₂	T ₃
1300	2100	別途見積	2223	2100	2300	1905	2260	2000	130	100	120	177.5
	2200	"	2280	2200	2400	2005	2360					
	2300	"	2338	2300	2500	2105	2460					
	2400	"	2395	2400	2600	2205	2560					
	2500	"	2453	2500	2700	2305	2660					
	2600	"	2511	2600	2800	2405	2760					
1400	900	"	1711	900	1100	690	1060	2000	140	100	130	185
	1000	"	1773	1000	1200	790	1160					
	1100	"	1836	1100	1300	890	1260					
	1200	"	1898	1200	1400	990	1360					
	1300	"	1961	1300	1500	1090	1460					
	1400	"	2023	1400	1600	1190	1560					
	1500	"	2085	1500	1700	1290	1660					
	1600	"	2148	1600	1800	1390	1760					
	1700	"	2210	1700	1900	1490	1860					
	1800	"	2273	1800	2000	1590	1960					
	1900	"	2335	1900	2100	1690	2060					
	2000	"	2397	2000	2200	1790	2160					
	2100	"	2460	2100	2300	1890	2260					
	2200	"	2522	2200	2400	1990	2360					
	2300	"	2585	2300	2500	2090	2460					
	2400	"	2647	2400	2600	2190	2560					
2500	"	2709	2500	2700	2290	2660						
2600	"	2772	2600	2800	2390	2760						
2700	"	2834	2700	2900	2490	2860						
2800	"	2897	2800	3000	2590	2960						
1500	900	"	1859	900	1100	675	1060	2000	150	100	140	192.5
	1000	"	1926	1000	1200	775	1160					
	1100	"	1993	1100	1300	875	1260					
	1200	"	2060	1200	1400	975	1360					
	1300	"	2127	1300	1500	1075	1460					
	1400	"	2194	1400	1600	1175	1560					
	1500	"	2261	1500	1700	1275	1660					
	1600	"	2328	1600	1800	1375	1760					
	1700	"	2395	1700	1900	1475	1860					
	1800	"	2463	1800	2000	1575	1960					
	1900	"	2530	1900	2100	1675	2060					
	2000	"	2597	2000	2200	1775	2160					
	2100	"	2664	2100	2300	1875	2260					
	2200	"	2731	2200	2400	1975	2360					
	2300	"	2799	2300	2500	2075	2460					
	2400	"	2866	2400	2600	2175	2560					
2500	"	2933	2500	2700	2275	2660						
2600	"	3000	2600	2800	2375	2760						
2700	"	3067	2700	2900	2475	2860						

呼 名		単 価 (円)	参考質量 (kg)	寸 法 (mm)								
深さ(H)	上幅			B	B ₁	B ₂	B ₃	L	R	T ₁	T ₂	T ₃
1500	2800	別途見積	3135	2800	3000	2575	2960	2000	150	100	140	192.5
	2900	"	3202	2900	3100	2675	3060					
	3000	"	3269	3000	3200	2775	3160					
1600	1000	"	2075	1000	1200	760	1160	2000	160	100	140	200
	1100	"	2142	1100	1300	860	1260					
	1200	"	2209	1200	1400	960	1360					
	1300	"	2277	1300	1500	1060	1460					
	1400	"	2344	1400	1600	1160	1560					
	1500	"	2411	1500	1700	1260	1660					
	1600	"	2478	1600	1800	1360	1760					
	1700	"	2545	1700	1900	1460	1860					
	1800	"	2613	1800	2000	1560	1960					
	1900	"	2680	1900	2100	1660	2060					
	2000	"	2747	2000	2200	1760	2160					
	2100	"	2814	2100	2300	1860	2260					
	2200	"	2881	2200	2400	1960	2360					
	2300	"	2949	2300	2500	2060	2460					
	2400	"	3016	2400	2600	2160	2560					
	2500	"	3083	2500	2700	2260	2660					
	2600	"	3150	2600	2800	2360	2760					
2700	"	3217	2700	2900	2460	2860						
2800	"	3285	2800	3000	2560	2960						
2900	"	3352	2900	3100	2660	3060						
3000	"	3419	3000	3200	2760	3160						
1700	1000	"	2406	1000	1200	745	1160	2000	170	100	150	207.5
	1100	"	2478	1100	1300	845	1260					
	1200	"	2550	1200	1400	945	1360					
	1300	"	2622	1300	1500	1045	1460					
	1400	"	2694	1400	1600	1145	1560					
	1500	"	2766	1500	1700	1245	1660					
	1600	"	2838	1600	1800	1345	1760					
	1700	"	2910	1700	1900	1445	1860					
	1800	"	2982	1800	2000	1545	1960					
	1900	"	3054	1900	2100	1645	2060					
	2000	"	3126	2000	2200	1745	2160					
	2100	"	3198	2100	2300	1845	2260					
	2200	"	3270	2200	2400	1945	2360					
	2300	"	3342	2300	2500	2045	2460					
	2400	"	3414	2400	2600	2145	2560					
	2500	"	3486	2500	2700	2245	2660					
	2600	"	3558	2600	2800	2345	2760					
2700	"	3630	2700	2900	2445	2860						
2800	"	3702	2800	3000	2545	2960						
2900	"	3774	2900	3100	2645	3060						
3000	"	3846	3000	3200	2745	3160						

呼 名		単 価 (円)	参考質量 (kg)	寸 法 (mm)								
深さ(H)	上幅			B	B ₁	B ₂	B ₃	L	R	T ₁	T ₂	T ₃
1800	1000	別途見積	3056	1000	1270	730	1190	2000	200	135	170	230
	1100	"	3138	1100	1370	830	1290					
	1200	"	3220	1200	1470	930	1390					
	1300	"	3302	1300	1570	1030	1490					
	1400	"	3384	1400	1670	1130	1590					
	1500	"	3466	1500	1770	1230	1690					
	1600	"	3548	1600	1870	1330	1790					
	1700	"	3630	1700	1970	1430	1890					
	1800	"	3712	1800	2070	1530	1990					
	1900	"	3794	1900	2170	1630	2090					
	2000	"	3876	2000	2270	1730	2190					
	2100	"	3958	2100	2370	1830	2290					
	2200	"	4040	2200	2470	1930	2390					
	2300	"	4122	2300	2570	2030	2490					
	2400	"	4204	2400	2670	2130	2590					
	2500	"	4286	2500	2770	2230	2690					
	2600	"	4368	2600	2870	2330	2790					
	2700	"	4450	2700	2970	2430	2890					
	2800	"	4532	2800	3070	2530	2990					
	2900	"	4614	2900	3170	2630	3090					
3000	"	4696	3000	3270	2730	3190						
1900	1000	"	3182	1015	1271	730	1190	2000	200	128	170	230
	1100	"	3264	1115	1371	830	1290					
	1200	"	3346	1215	1471	930	1390					
	1300	"	3428	1315	1571	1030	1490					
	1400	"	3510	1415	1671	1130	1590					
	1500	"	3592	1515	1771	1230	1690					
	1600	"	3674	1615	1871	1330	1790					
	1700	"	3756	1715	1971	1430	1890					
	1800	"	3838	1815	2071	1530	1990					
	1900	"	3920	1915	2171	1630	2090					
	2000	"	4002	2015	2271	1730	2190					
	2100	"	4084	2115	2371	1830	2290					
	2200	"	4166	2215	2471	1930	2390					
	2300	"	4248	2315	2571	2030	2490					
	2400	"	4330	2415	2671	2130	2590					
	2500	"	4412	2515	2771	2230	2690					
	2600	"	4494	2615	2871	2330	2790					
	2700	"	4576	2715	2971	2430	2890					
	2800	"	4658	2815	3071	2530	2990					
	2900	"	4740	2915	3171	2630	3090					
3000	"	4822	3015	3271	2730	3190						
2000	1000	"	3300	1030	1270	730	1190	2000	200	120	170	230
	1100	"	3382	1130	1370	830	1290					
	1200	"	3464	1230	1470	930	1390					

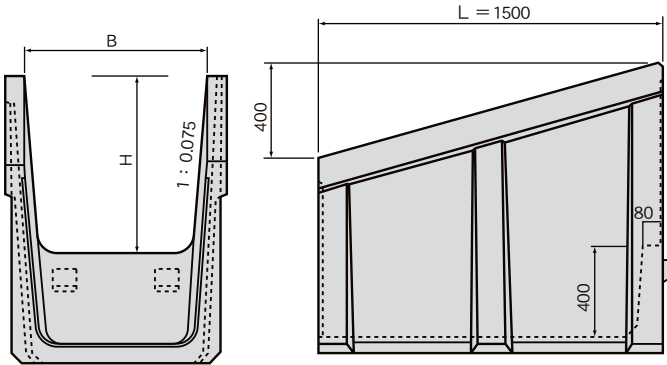
呼 名		単 価 (円)	参考質量 (kg)	寸 法 (mm)								
深さ(H)	上幅			B	B ₁	B ₂	B ₃	L	R	T ₁	T ₂	T ₃
2000	1300	別途見積	3546	1330	1570	1030	1490	2000	200	120	170	230
	1400	"	3628	1430	1670	1130	1590					
	1500	"	3710	1530	1770	1230	1690					
	1600	"	3792	1630	1870	1330	1790					
	1700	"	3874	1730	1970	1430	1890					
	1800	"	3956	1830	2070	1530	1990					
	1900	"	4038	1930	2170	1630	2090					
	2000	"	4120	2030	2270	1730	2190					
	2100	"	4202	2130	2370	1830	2290					
	2200	"	4284	2230	2470	1930	2390					
	2300	"	4366	2330	2570	2030	2490					
	2400	"	4448	2430	2670	2130	2590					
	2500	"	4530	2530	2770	2230	2690					
	2600	"	4612	2630	2870	2330	2790					
	2700	"	4694	2730	2970	2430	2890					
	2800	"	4776	2830	3070	2530	2990					
2900	"	4858	2930	3170	2630	3090						
3000	"	4940	3030	3270	2730	3190						
2100	1000	"	3750	1000	1270	685	1190	2000	250	135	200	252.5
	1100	"	3845	1100	1370	785	1290					
	1200	"	3940	1200	1470	885	1390					
	1300	"	4035	1300	1570	985	1490					
	1400	"	4130	1400	1670	1085	1590					
	1500	"	4230	1500	1770	1185	1690					
	1600	"	4325	1600	1870	1285	1790					
	1700	"	4420	1700	1970	1385	1890					
	1800	"	4515	1800	2070	1485	1990					
	1900	"	4610	1900	2170	1585	2090					
	2000	"	4710	2000	2270	1685	2190					
	2100	"	4805	2100	2370	1785	2290					
	2200	"	4900	2200	2470	1885	2390					
	2300	"	4995	2300	2570	1985	2490					
	2400	"	5090	2400	2670	2085	2590					
	2500	"	5190	2500	2770	2185	2690					
2600	"	5285	2600	2870	2285	2790						
2700	"	5380	2700	2970	2385	2890						
2800	"	5475	2800	3070	2485	2990						
2900	"	5570	2900	3170	2585	3090						
3000	"	5670	3000	3270	2685	3190						
2200	1000	"	3810	1015	1271	685	1190	2000	250	128	200	252.5
	1100	"	3905	1115	1371	785	1290					
	1200	"	4005	1215	1471	885	1390					
	1300	"	4100	1315	1571	985	1490					
	1400	"	4195	1415	1671	1085	1590					
	1500	"	4290	1515	1771	1185	1690					

呼 名		単 価 (円)	参考質量 (kg)	寸 法 (mm)								
深さ(H)	上幅			B	B ₁	B ₂	B ₃	L	R	T ₁	T ₂	T ₃
2200	1600	別途見積	4385	1615	1871	1285	1790	2000	250	128	200	252.5
	1700	"	4485	1715	1971	1385	1890					
	1800	"	4580	1815	2071	1485	1990					
	1900	"	4675	1915	2171	1585	2090					
	2000	"	4770	2015	2271	1685	2190					
	2100	"	4865	2115	2371	1785	2290					
	2200	"	4965	2215	2471	1885	2390					
	2300	"	5060	2315	2571	1985	2490					
	2400	"	5155	2415	2671	2085	2590					
	2500	"	5250	2515	2771	2185	2690					
	2600	"	5345	2615	2871	2285	2790					
	2700	"	5445	2715	2971	2385	2890					
	2800	"	5540	2815	3071	2485	2990					
	2900	"	5635	2915	3171	2585	3090					
3000	"	5730	3015	3271	2685	3190						
2300	1000	"	3870	1030	1270	685	1190	2000	250	120	200	252.5
	1100	"	3965	1130	1370	785	1290					
	1200	"	4065	1230	1470	885	1390					
	1300	"	4160	1330	1570	985	1490					
	1400	"	4255	1430	1670	1085	1590					
	1500	"	4350	1530	1770	1185	1690					
	1600	"	4445	1630	1870	1285	1790					
	1700	"	4545	1730	1970	1385	1890					
	1800	"	4640	1830	2070	1485	1990					
	1900	"	4735	1930	2170	1585	2090					
	2000	"	4830	2030	2270	1685	2190					
	2100	"	4925	2130	2370	1785	2290					
	2200	"	5025	2230	2470	1885	2390					
	2300	"	5120	2330	2570	1985	2490					
	2400	"	5215	2430	2670	2085	2590					
	2500	"	5310	2530	2770	2185	2690					
	2600	"	5405	2630	2870	2285	2790					
2700	"	5505	2730	2970	2385	2890						
2800	"	5600	2830	3070	2485	2990						
2900	"	5695	2930	3170	2585	3090						
3000	"	5790	3030	3270	2685	3190						

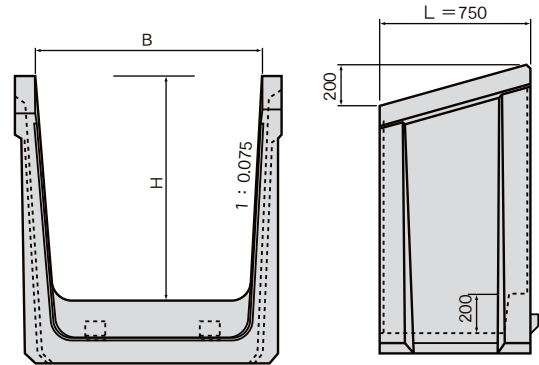
階段落差工

1. H500~800サイズ：L = 1.5mで0.4mの落差となります。(26.67%)
2. H900~1500サイズ：L = 0.75mで0.2mの落差となります。(26.67%)
上記 () 内の勾配は水平施工の一段当りの標準勾配であり、斜め施工、及び標準ブロックの連続据付により任意の勾配に施工できます。
3. 一体構造なので、施工が簡単で、しかも漏水がありません。

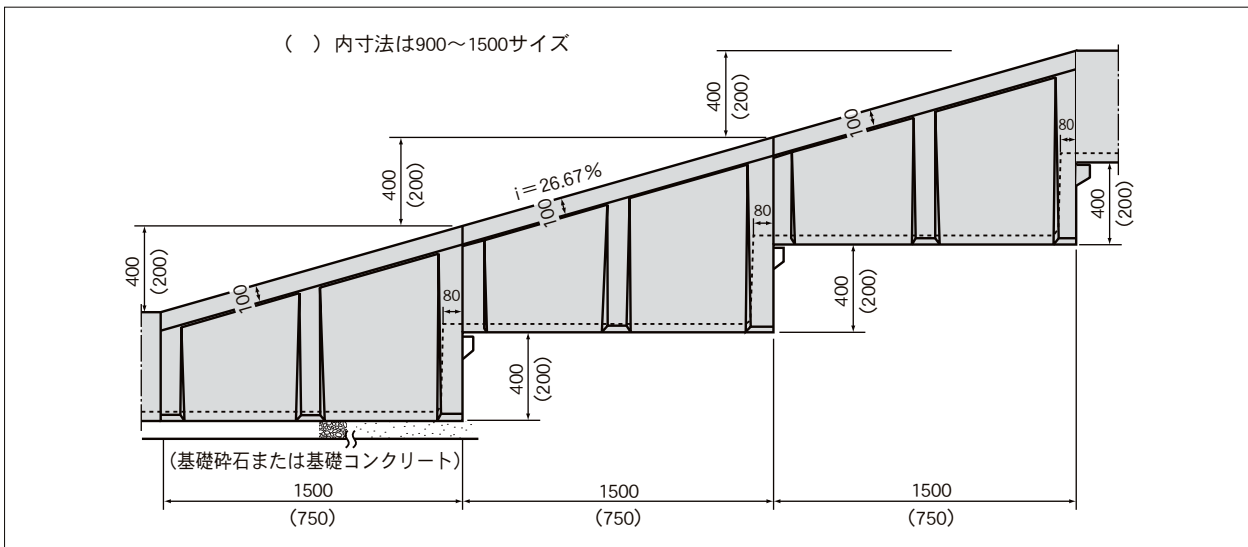
500~800



900~1500



施工図



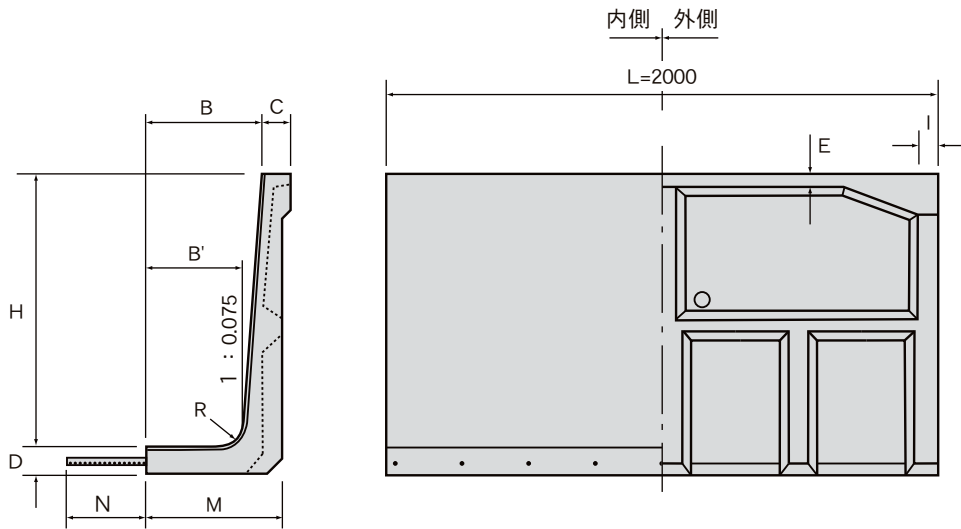
呼 名		単 価 (円)	参考質量 (kg)	長さ(L)
深さ(H)	上幅(B)			
500	300	別途見積	375	1500
	400	"	402	
	500	"	429	
	600	"	456	
	700	"	483	
	800	"	509	
	900	"	536	
	1000	"	563	
	600	400	"	
500		"	484	
600		"	516	
700		"	548	
800		"	580	
900		"	612	
1000		"	644	
1100		"	676	
1200		"	708	
700	400	"	555	1500
	500	"	594	
	600	"	633	
	700	"	672	
	800	"	711	
	900	"	749	
	1000	"	788	
	1100	"	827	
	1200	"	865	
	1300	"	904	
	1400	"	942	
1500	"	980		
800	500	"	694	1500
	600	"	730	
	700	"	766	
	800	"	802	
	900	"	838	
	1000	"	874	
	1100	"	910	
	1200	"	946	
	1300	"	982	
	1400	"	1018	
900	500	"	411	750
	600	"	434	
	700	"	457	
	800	"	480	
	900	"	503	
	1000	"	526	
	1100	"	548	
	1200	"	571	
	1300	"	594	
	1400	"	616	
	1500	"	639	
	1600	"	662	
	1700	"	684	
	1800	"	707	

呼 名		単 価 (円)	参考質量 (kg)	長さ(L)
深さ(H)	上幅(B)			
1000	500	別途見積	446	750
	600	"	471	
	700	"	496	
	800	"	521	
	900	"	547	
	1000	"	572	
	1100	"	597	
	1200	"	621	
	1300	"	646	
	1400	"	671	
	1500	"	695	
	1600	"	720	
	1700	"	745	
	1800	"	770	
1100	600	"	519	750
	700	"	545	
	800	"	571	
	900	"	596	
	1000	"	622	
	1100	"	648	
	1200	"	673	
	1300	"	699	
	1400	"	724	
	1500	"	750	
	1600	"	775	
	1700	"	801	
	1800	"	826	
	1900	"	852	
2000	"	877		
2100	"	903		
2200	"	928		
1200	700	"	594	750
	800	"	620	
	900	"	646	
	1000	"	672	
	1100	"	698	
	1200	"	724	
	1300	"	750	
	1400	"	776	
	1500	"	801	
	1600	"	827	
	1700	"	853	
	1800	"	879	
	1900	"	905	
	2000	"	931	
2100	"	956		
2200	"	982		
2300	"	1008		
2400	"	1034		

呼 名		単 価 (円)	参考質量 (kg)	長さ(L)
深さ(H)	上幅(B)			
1300	800	別途見積	724	750
	900	〃	751	
	1000	〃	778	
	1100	〃	805	
	1200	〃	832	
	1300	〃	859	
	1400	〃	886	
	1500	〃	913	
	1600	〃	940	
	1700	〃	967	
	1800	〃	994	
	1900	〃	1021	
	2000	〃	1048	
	2100	〃	1075	
	2200	〃	1102	
	2300	〃	1129	
2400	〃	1156		
2500	〃	1183		
2600	〃	1210		
1400	900	〃	806	750
	1000	〃	835	
	1100	〃	864	
	1200	〃	893	
	1300	〃	922	
	1400	〃	951	
	1500	〃	980	
	1600	〃	1009	
	1700	〃	1038	
	1800	〃	1067	
	1900	〃	1096	
	2000	〃	1125	
	2100	〃	1154	
	2200	〃	1183	
	2300	〃	1212	
	2400	〃	1241	
2500	〃	1270		
2600	〃	1299		
2700	〃	1328		
2800	〃	1357		

呼 名		単 価 (円)	参考質量 (kg)	長さ(L)
深さ(H)	上幅(B)			
1500	900	別途見積	919	750
	1000	〃	950	
	1100	〃	981	
	1200	〃	1012	
	1300	〃	1043	
	1400	〃	1074	
	1500	〃	1105	
	1600	〃	1136	
	1700	〃	1167	
	1800	〃	1198	
	1900	〃	1229	
	2000	〃	1260	
	2100	〃	1291	
	2200	〃	1322	
	2300	〃	1353	
	2400	〃	1384	
	2500	〃	1415	
	2600	〃	1446	
	2700	〃	1477	
	2800	〃	1508	
2900	〃	1539		
3000	〃	1570		

1. 斜め施工により、勾配を任意にとれます。
2. 大型サイズ御使用の場合は、各営業担当まで御一報ください。



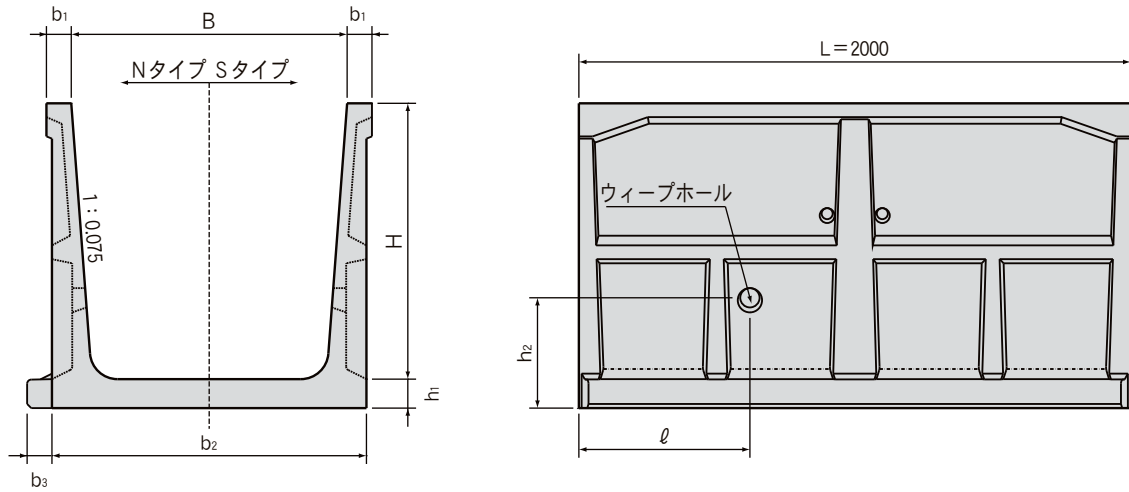
呼 名	単 価 (円)	参考質量 (kg)	寸 法 (mm)		
			深さ (H)	下幅 (M)	長さ (L)
700	別途見積	263	700	350	2000
800	〃	345	800	400	
900	〃	478	900	450	
1000	〃	529	1000	500	
1100	〃	615	1100	550	
1200	〃	690	1200	600	
1300	〃	835	1300	650	
1400	〃	962	1400	700	
1500	〃	1043	1500	700	
1600	〃	1152	1600	750	
1700	〃	1325	1700	750	
1800	〃	1700	1800	800	
1900	〃	1800	1900	850	
2000	〃	1900	2000	900	

※ T-14用製品は、 $q = 7.0 \text{ kN/m}^2$ の等分布荷重の条件に対応できる構造となっています。

呼 名	寸 法 (mm)								
	B (上幅)	B' (底幅)	C (縁厚)	D (底厚)	E (リブ厚)	I (リブ厚)	M (下幅)	R (半径)	N (鉄筋径-鉄筋長)
700	300	247.5	70	75	40	45	350	70	D13-455
800	340	280	80	75	50	50	400	80	D13-455
900	380	312.5	90	95	50	50	450	90	D13-455
1000	430	355	90	105	50	50	500	100	D13-455
1100	480	397.5	90	110	50	50	550	110	D13-455
1200	530	440	90	110	50	50	600	120	D13-455
1300	570	472.5	100	120	60	60	650	130	D16-560
1400	620	515	100	130	60	60	700	140	D16-560
1500	620	507.5	100	140	60	60	700	150	D16-560
1600	670	550	100	140	60	60	750	160	D16-560
1700	670	542.5	100	150	120	80	750	170	D16-560
1800	705	570	135	170	220	100	800	200	D19-665
1900	762	620	128	170	320	100	850	200	D19-665
2000	820	670	120	170	420	100	900	200	D19-665

1. 基本寸法はFTフリュームと同じです。

浮力対応型



※b₃寸法はNタイプのみ。

呼名	単価(円)	参考重量(kg)		形状寸法(mm)									
		Sタイプ	Nタイプ	Sタイプ	Nタイプ	B	L	h ₁	h ₂	b ₁	b ₂	b ₃	ℓ
500	300	別途見積	別途見積	334	351	300	2000	50	200	70	400	40	620
	400	〃	〃	358	375	400					500		
	500	〃	〃	382	399	500					600		
	600	〃	〃	406	423	600					700		
	700	〃	〃	430	447	700					800		
	800	〃	〃	454	471	800					900		
	900	〃	〃	478	495	900					1000		
	1000	〃	〃	502	519	1000					1100		
600	400	〃	〃	449	478	400	2000	65	260	70	500	50	620
	500	〃	〃	480	509	500					600		
	600	〃	〃	511	540	600					700		
	700	〃	〃	542	571	700					800		
	800	〃	〃	573	602	800					900		
	900	〃	〃	604	633	900					1000		
	1000	〃	〃	635	664	1000					1100		
	1200	〃	〃	697	726	1200					1300		
700	400	〃	〃	528	570	400	2000	75	300	70	500	60	620
	500	〃	〃	564	606	500					600		
	600	〃	〃	600	642	600					700		
	700	〃	〃	636	678	700					800		
	800	〃	〃	672	714	800					900		
	900	〃	〃	708	750	900					1000		
	1000	〃	〃	744	786	1000					1100		
	1100	〃	〃	780	822	1100					1200		
	1200	〃	〃	816	858	1200					1300		
	1300	〃	〃	852	894	1300					1400		
	1400	〃	〃	888	930	1400					1500		
800	500	〃	〃	682	738	500	2000	75	330	80	620	80	620
	600	〃	〃	718	774	600					720		

呼名		単価(円)		参考重量(kg)		形状寸法(mm)							
深さ(H)	上幅	Sタイプ	Nタイプ	Sタイプ	Nタイプ	B	L	h ₁	h ₂	b ₁	b ₂	b ₃	ℓ
800	700	別途見積	別途見積	754	810	700	2000	75	300	80	820	80	620
	800	〃	〃	790	846	800					920		
	900	〃	〃	826	882	900					1020		
	1000	〃	〃	862	918	1000					1120		
	1100	〃	〃	898	954	1100					1220		
	1200	〃	〃	934	990	1200					1320		
	1300	〃	〃	970	1026	1300					1420		
	1400	〃	〃	1006	1062	1400					1520		
	1500	〃	〃	1042	1098	1500					1620		
	1600	〃	〃	1078	1134	1600					1720		
900	500	〃	〃	877	947	500	2000	95	380	90	640	80	620
	600	〃	〃	923	993	600					740		
	700	〃	〃	969	1039	700					840		
	800	〃	〃	1015	1085	800					940		
	900	〃	〃	1061	1131	900					1040		
	1000	〃	〃	1107	1177	1000					1140		
	1100	〃	〃	1153	1223	1100					1240		
	1200	〃	〃	1199	1269	1200					1340		
	1300	〃	〃	1245	1315	1300					1440		
	1400	〃	〃	1291	1361	1400					1540		
1000	500	〃	〃	1005	1092	500	2000	105	400	90	640	90	620
	600	〃	〃	1055	1142	600					740		
	700	〃	〃	1105	1192	700					840		
	800	〃	〃	1155	1242	800					940		
	900	〃	〃	1205	1292	900					1040		
	1000	〃	〃	1255	1342	1000					1140		
	1100	〃	〃	1305	1392	1100					1240		
	1200	〃	〃	1355	1442	1200					1340		
	1300	〃	〃	1405	1492	1300					1440		
	1400	〃	〃	1455	1542	1400					1540		
	1500	〃	〃	1505	1592	1500					1640		
	1600	〃	〃	1555	1642	1600					1740		
	1700	〃	〃	1605	1692	1700					1840		
	1800	〃	〃	1655	1742	1800					1940		
1100	600	〃	〃	1163	1286	600	2000	110	370	90	740	120	620
	700	〃	〃	1216	1339	700					840		
	800	〃	〃	1269	1392	800					940		
	900	〃	〃	1322	1445	900					1040		
	1000	〃	〃	1375	1498	1000					1140		
	1100	〃	〃	1428	1551	1100					1240		
	1200	〃	〃	1481	1604	1200					1340		
	1300	〃	〃	1534	1657	1300					1440		
	1400	〃	〃	1587	1710	1400					1540		
1500	〃	〃	1640	1763	1500	1640							

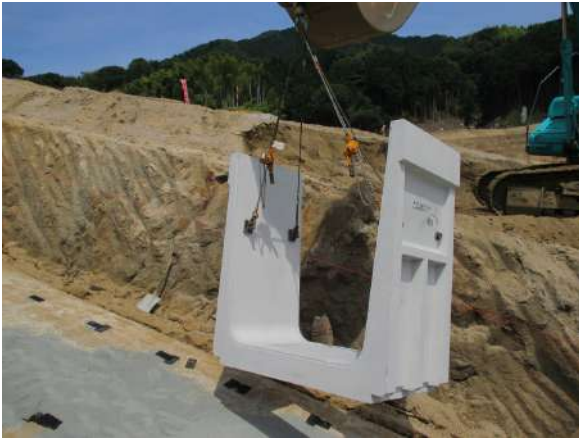
呼 名		単 価 (円)		参考重量(kg)		形 状 寸 法 (mm)							
深さ(H)	上幅	Sタイプ	Nタイプ	Sタイプ	Nタイプ	B	L	h ₁	h ₂	b ₁	b ₂	b ₃	ℓ
1100	1600	別途見積	別途見積	1693	1816	1600	2000	110	370	90	1740	120	620
	1700	〃	〃	1746	1869	1700					1840		
	1800	〃	〃	1799	1922	1800					1940		
	1900	〃	〃	1852	1975	1900					2040		
	2000	〃	〃	1905	2028	2000					2140		
	2100	〃	〃	1958	2081	2100					2240		
	2200	〃	〃	2011	2134	2200					2340		
1200	700	〃	〃	1302	1454	700	2000	110	400	90	840	150	620
	800	〃	〃	1355	1507	800					940		
	900	〃	〃	1408	1560	900					1040		
	1000	〃	〃	1461	1613	1000					1140		
	1100	〃	〃	1514	1666	1100					1240		
	1200	〃	〃	1567	1719	1200					1340		
	1300	〃	〃	1620	1772	1300					1440		
	1400	〃	〃	1673	1825	1400					1540		
	1500	〃	〃	1726	1878	1500					1640		
	1600	〃	〃	1779	1931	1600					1740		
	1700	〃	〃	1832	1984	1700					1840		
	1800	〃	〃	1886	2037	1800					1940		
	1900	〃	〃	1938	2090	1900					2040		
	2000	〃	〃	1991	2143	2000					2140		
2100	〃	〃	2044	2196	2100	2240							
2200	〃	〃	2097	2249	2200	2340							
2300	〃	〃	2150	2302	2300	2440							
2400	〃	〃	2203	2355	2400	2540							
1300	800	〃	〃	1604	1771	800	2000	120	430	100	960	150	650
	900	〃	〃	1662	1829	900					1060		
	1000	〃	〃	1720	1887	1000					1160		
	1100	〃	〃	1778	1945	1100					1260		
	1200	〃	〃	1836	2003	1200					1360		
	1300	〃	〃	1894	2061	1300					1460		
	1400	〃	〃	1952	2119	1400					1560		
	1500	〃	〃	2010	2177	1500					1660		
	1600	〃	〃	2068	2235	1600					1760		
	1700	〃	〃	2126	2293	1700					1860		
	1800	〃	〃	2184	2351	1800					1960		
	1900	〃	〃	2242	2409	1900					2060		
	2000	〃	〃	2300	2467	2000					2160		
	2100	〃	〃	2358	2525	2100					2260		
2200	〃	〃	2416	2583	2200	2360							
2300	〃	〃	2474	2641	2300	2460							
2400	〃	〃	2532	2699	2400	2560							
2500	〃	〃	2590	2757	2500	2660							
2600	〃	〃	2648	2815	2600	2760							
1400	900	〃	〃	1881	2086	900	2000	130	460	100	1060	170	650
	1000	〃	〃	1943	2148	1000					1160		
	1100	〃	〃	2005	2210	1100					1260		
	1200	〃	〃	2067	2272	1200					1360		
	1300	〃	〃	2129	2334	1300					1460		
	1400	〃	〃	2191	2396	1400					1560		

呼 名		単 価 (円)		参考重量(kg)		形 状 寸 法 (mm)							
深さ(H)	上幅	Sタイプ	Nタイプ	Sタイプ	Nタイプ	B	L	h ₁	h ₂	b ₁	b ₂	b ₃	ℓ
1400	1500	別途見積	別途見積	2253	2458	1500	2000	130	460	100	1660	170	650
	1600	〃	〃	2315	2520	1600					1760		
	1700	〃	〃	2377	2582	1700					1860		
	1800	〃	〃	2439	2644	1800					1960		
	1900	〃	〃	2501	2706	1900					2060		
	2000	〃	〃	2563	2768	2000					2160		
	2100	〃	〃	2625	2830	2100					2260		
	2200	〃	〃	2687	2892	2200					2360		
	2300	〃	〃	2749	2954	2300					2460		
	2400	〃	〃	2811	3016	2400					2560		
	2500	〃	〃	2873	3078	2500					2660		
	2600	〃	〃	2935	3140	2600					2760		
	2700	〃	〃	2997	3202	2700					2860		
	2800	〃	〃	3059	3264	2800					2960		
1500	900	〃	〃	2046	2292	900	2000	140	530	100	1060	190	650
	1000	〃	〃	2113	2359	1000					1160		
	1100	〃	〃	2180	2426	1100					1260		
	1200	〃	〃	2247	2493	1200					1360		
	1300	〃	〃	2314	2560	1300					1460		
	1400	〃	〃	2381	2627	1400					1560		
	1500	〃	〃	2448	2694	1500					1660		
	1600	〃	〃	2515	2761	1600					1760		
	1700	〃	〃	2582	2828	1700					1860		
	1800	〃	〃	2649	2895	1800					1960		
	1900	〃	〃	2716	2962	1900					2060		
	2000	〃	〃	2783	3029	2000					2160		
	2100	〃	〃	2850	3096	2100					2260		
	2200	〃	〃	2917	3163	2200					2360		
	2300	〃	〃	2984	3230	2300					2460		
	2400	〃	〃	3051	3297	2400					2560		
	2500	〃	〃	3118	3364	2500					2660		
	2600	〃	〃	3185	3431	2600					2760		
	2700	〃	〃	3252	3498	2700					2860		
	2800	〃	〃	3319	3565	2800					2960		
2900	〃	〃	3386	3632	2900	3060							
3000	〃	〃	3453	3699	3000	3160							
1600	1000	〃	〃	2228	2462	1000	2000	140	540	100	1160	180	650
	1100	〃	〃	2295	2529	1100					1260		
	1200	〃	〃	2362	2596	1200					1360		
	1300	〃	〃	2429	2663	1300					1460		
	1400	〃	〃	2496	2730	1400					1560		
	1500	〃	〃	2563	2797	1500					1660		
	1600	〃	〃	2630	2864	1600					1760		
	1700	〃	〃	2697	2931	1700					1860		
	1800	〃	〃	2764	2998	1800					1960		
	1900	〃	〃	2831	3065	1900					2060		
	2000	〃	〃	2898	3132	2000					2160		
	2100	〃	〃	2965	3199	2100					2260		
	2200	〃	〃	3032	3266	2200					2360		
	2300	〃	〃	3099	3333	2300					2460		

呼 名		単 価 (円)		参考重量(kg)		形 状 寸 法 (mm)							
深さ(H)	上幅	Sタイプ	Nタイプ	Sタイプ	Nタイプ	B	L	h ₁	h ₂	b ₁	b ₂	b ₃	φ
1600	2400	別途見積	別途見積	3166	3400	2400	2000	140	540	100	2560	180	650
	2500	〃	〃	3233	3467	2500					2660		
	2600	〃	〃	3300	3534	2600					2760		
	2700	〃	〃	3367	3601	2700					2860		
	2800	〃	〃	3434	3668	2800					2960		
	2900	〃	〃	3501	3735	2900					3060		
	3000	〃	〃	3568	3802	3000					3160		
1700	1000	〃	〃	2532	2764	1000	2000	150	550	100	1160	170	650
	1100	〃	〃	2604	2836	1100					1260		
	1200	〃	〃	2676	2908	1200					1360		
	1300	〃	〃	2748	2980	1300					1460		
	1400	〃	〃	2820	3052	1400					1560		
	1500	〃	〃	2892	3124	1500					1660		
	1600	〃	〃	2964	3196	1600					1760		
	1700	〃	〃	3036	3268	1700					1860		
	1800	〃	〃	3108	3340	1800					1960		
	1900	〃	〃	3180	3412	1900					2060		
	2000	〃	〃	3252	3484	2000					2160		
	2100	〃	〃	3324	3556	2100					2260		
	2200	〃	〃	3396	3628	2200					2360		
	2300	〃	〃	3468	3700	2300					2460		
	2400	〃	〃	3540	3772	2400					2560		
	2500	〃	〃	3612	3844	2500					2660		
	2600	〃	〃	3684	3916	2600					2760		
	2700	〃	〃	3756	3988	2700					2860		
	2800	〃	〃	3828	4060	2800					2960		
	2900	〃	〃	3900	4132	2900					3060		
3000	〃	〃	3972	4204	3000	3160							
1800	1000	〃	〃	3138	3339	1000	2000	170	550	135	1190	130	650
	1100	〃	〃	3220	3421	1100					1290		
	1200	〃	〃	3302	3503	1200					1390		
	1300	〃	〃	3384	3585	1300					1490		
	1400	〃	〃	3466	3667	1400					1590		
	1500	〃	〃	3548	3749	1500					1690		
	1600	〃	〃	3630	3831	1600					1790		
	1700	〃	〃	3712	3913	1700					1890		
	1800	〃	〃	3794	3995	1800					1990		
	1900	〃	〃	3876	4077	1900					2090		
	2000	〃	〃	3958	4159	2000					2190		
	2100	〃	〃	4040	4241	2100					2290		
	2200	〃	〃	4122	4323	2200					2390		
	2300	〃	〃	4204	4405	2300					2490		
	2400	〃	〃	4286	4487	2400					2590		
	2500	〃	〃	4368	4569	2500					2690		
	2600	〃	〃	4450	4651	2600					2790		
	2700	〃	〃	4532	4733	2700					2890		
	2800	〃	〃	4614	4815	2800					2990		
	2900	〃	〃	4696	4897	2900					3090		
3000	〃	〃	4778	4979	3000	3190							

呼 名		単 価 (円)		参考重量(kg)		形 状 寸 法 (mm)							
深さ(H)	上幅	Sタイプ	Nタイプ	Sタイプ	Nタイプ	B	L	h ₁	h ₂	b ₁	b ₂	b ₃	ℓ
1900	1000	別途見積	別途見積	3264	3465	1015	2000	170	550	128	1190	130	650
	1100	〃	〃	3346	3547	1115					1290		
	1200	〃	〃	3428	3629	1215					1390		
	1300	〃	〃	3510	3711	1315					1490		
	1400	〃	〃	3592	3793	1415					1590		
	1500	〃	〃	3674	3875	1515					1690		
	1600	〃	〃	3756	3957	1615					1790		
	1700	〃	〃	3838	4039	1715					1890		
	1800	〃	〃	3920	4121	1815					1990		
	1900	〃	〃	4002	4203	1915					2090		
	2000	〃	〃	4084	4285	2015					2190		
	2100	〃	〃	4166	4367	2115					2290		
	2200	〃	〃	4248	4449	2215					2390		
	2300	〃	〃	4330	4531	2315					2490		
	2400	〃	〃	4412	4613	2415					2590		
	2500	〃	〃	4494	4695	2515					2690		
	2600	〃	〃	4576	4777	2615					2790		
	2700	〃	〃	4658	4859	2715					2890		
	2800	〃	〃	4740	4941	2815					2990		
	2900	〃	〃	4822	5023	2915					3090		
3000	〃	〃	4904	5105	3015	3190							
2000	1000	〃	〃	3382	3583	1030	2000	170	550	120	1190	130	650
	1100	〃	〃	3464	3665	1130					1290		
	1200	〃	〃	3546	3747	1230					1390		
	1300	〃	〃	3628	3829	1330					1490		
	1400	〃	〃	3710	3911	1430					1590		
	1500	〃	〃	3792	3993	1530					1690		
	1600	〃	〃	3874	4075	1630					1790		
	1700	〃	〃	3956	4157	1730					1890		
	1800	〃	〃	4038	4239	1830					1990		
	1900	〃	〃	4120	4321	1930					2090		
	2000	〃	〃	4202	4403	2030					2190		
	2100	〃	〃	4284	4485	2130					2290		
	2200	〃	〃	4366	4567	2230					2390		
	2300	〃	〃	4448	4649	2330					2490		
	2400	〃	〃	4530	4731	2430					2590		
	2500	〃	〃	4612	4813	2530					2690		
	2600	〃	〃	4694	4895	2630					2790		
	2700	〃	〃	4776	4977	2730					2890		
	2800	〃	〃	4858	5059	2830					2990		
	2900	〃	〃	4940	5141	2930					3090		
3000	〃	〃	5022	5223	3030	3190							

施工参考写真





本 社 〒283-0104 千葉県山武郡九十九里町片貝4025
TEL 0475-76-3331 FAX 0475-76-3332

千葉営業所 〒260-0017 千葉県千葉市中央区要町2-11
TEL 043-305-5366 FAX 043-305-5365

袖ヶ浦工場 〒299-0201 千葉県袖ヶ浦市川原井2092-136
TEL 0438-38-3016 FAX 0438-38-3017