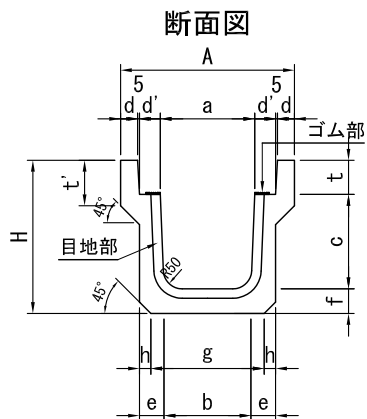


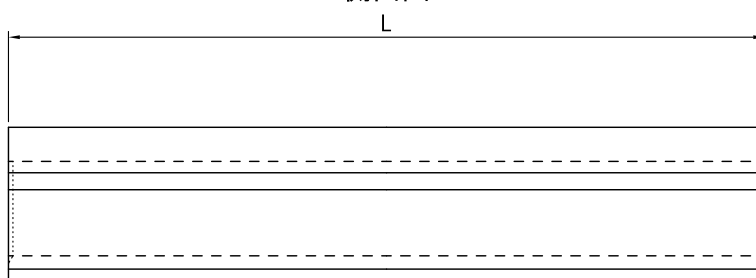
# 深溝側溝250型（防音型）

単位 mm

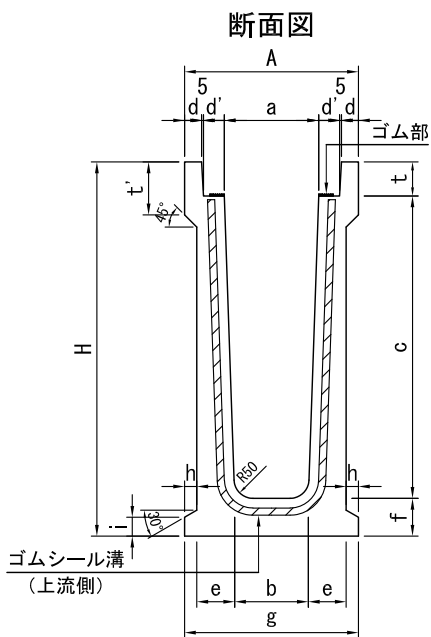
## 250A~E



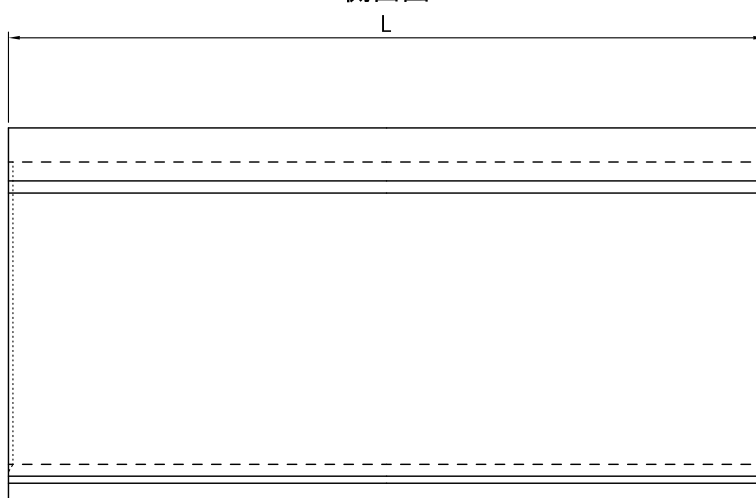
## 側面図 (Side view)



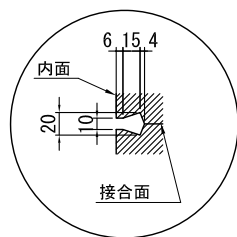
## 250F~G



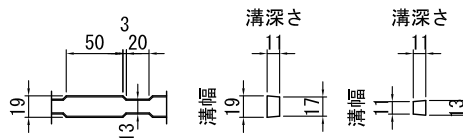
## 側面図 (Side view)



## 目地部 (参考図) (Reference diagram for joint part)



## ゴムシール溝詳細図 (Detailed diagram of rubber seal groove)



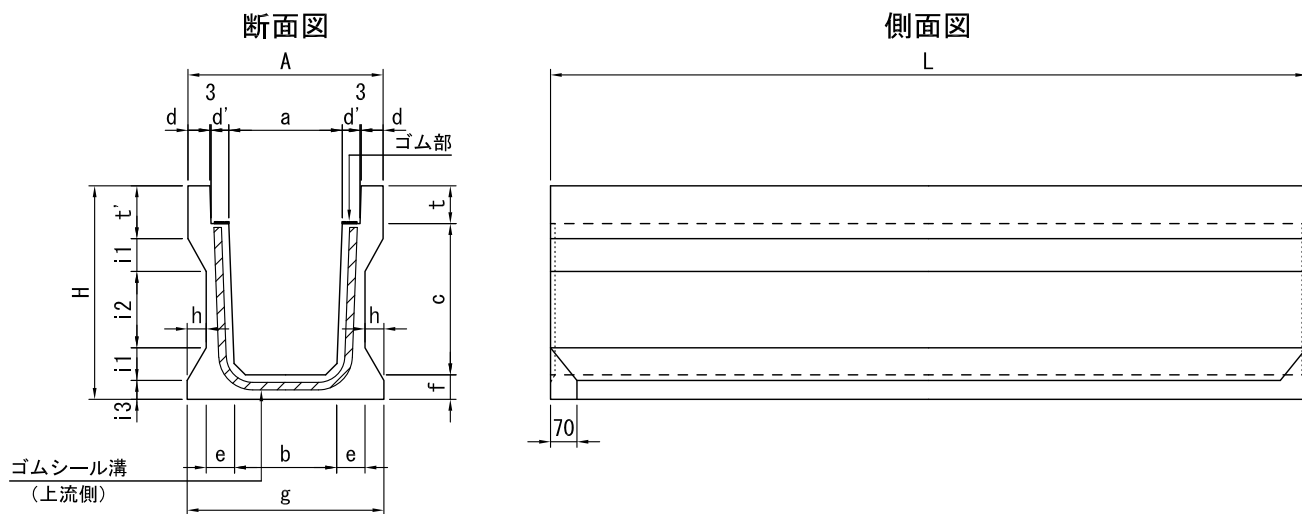
呼び	寸 法															参考質量 (kg)
	a	A	b	c	d	d'	e	f	g	h	i	H	t	t'	L	
250A	250	460	230	250	45	55	65	65	300	30	-	405	90	120	2000	319
250B	250	460	230	300	45	55	70	70	310	30	-	460	90	140	2000	392
250C	250	460	220	400	45	55	75	75	310	30	-	565	90	140	2000	476
250D	250	460	210	500	45	55	80	80	310	30	-	670	90	140	2000	550
250E	250	460	200	600	45	55	85	85	310	30	-	775	90	140	2000	662
250F	250	460	200	700	45	55	90	90	460	40	50	880	90	140	2000	787
250G	250	460	195	800	45	55	100	100	460	32.5	50	990	90	140	2000	945

※製品の仕様・規格は予告なく変更することがあります。

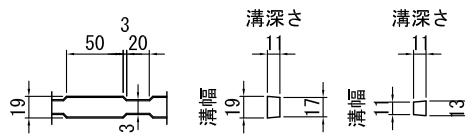
図番	0003-0006-0354	日付	2019-09-01
----	----------------	----	------------

# 深溝側溝300型（防音型）

単位 mm



ゴムシール溝詳細図



呼び	寸 法																参考 質量 (kg)	
	a	A	b	c	d	d'	e	f	g	h	i1	i2	i3	H	t	t'		L
300E	300	516	255	700	58	47	82.5	75	520	50	86.5	512	50	875	100	140	2000	772
300F	300	516	250	800	58	47	90	80	520	45	78	614	50	980	100	160	2000	900
300G	300	516	245	900	58	47	92.5	85	520	45	78	719	50	1085	100	160	2000	994

※製品の仕様・規格は予告なく変更することがあります。

図 番	0003-0006-0355	日 付	2024-12-01
--------	----------------	--------	------------