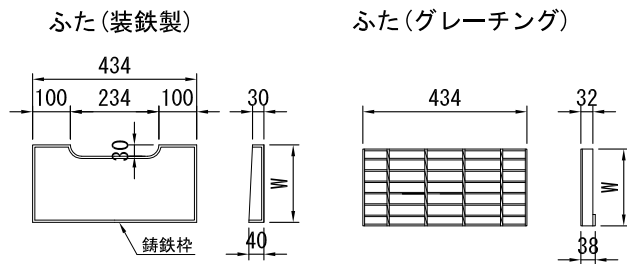
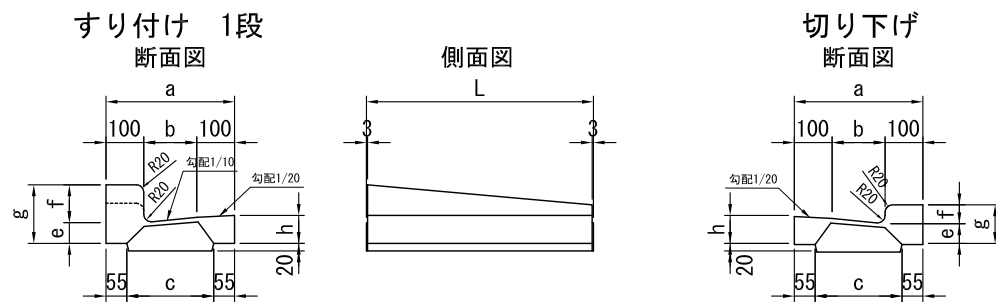
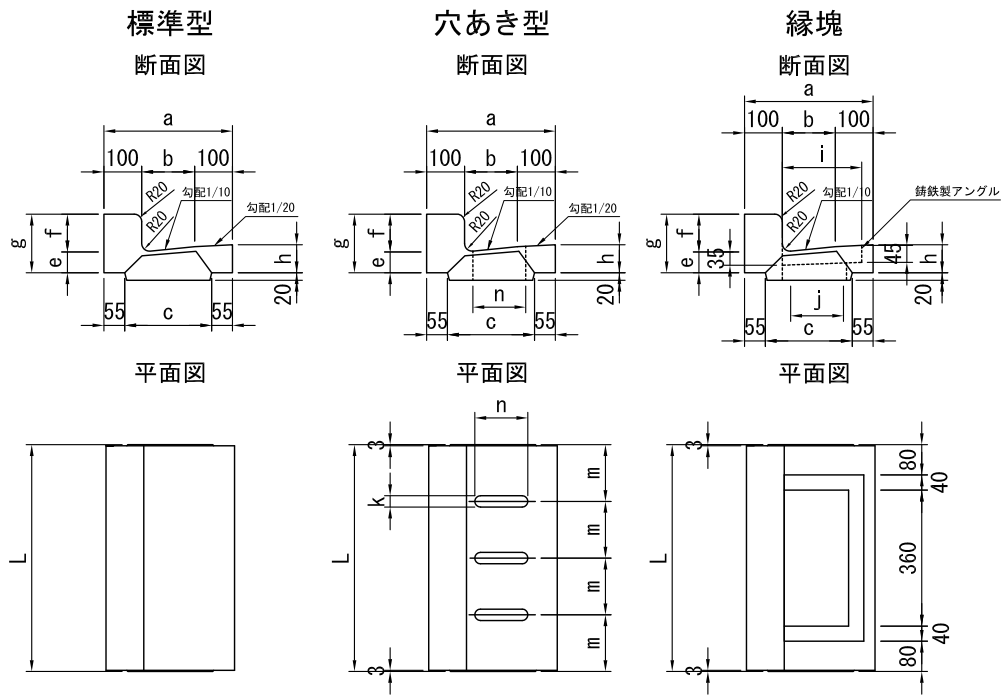


鉄筋コンクリートLU蓋

単位 mm



呼び名	種類	W	参考質量 (kg)
240	装鉄製	205	8.0
	グレーチング	203	4.5
300	装鉄製	245	10.0
	グレーチング	245	5.3

種類	呼び名	寸法											参考質量 (kg)		
		a	b	c	e	f	g	h	i	j	k	m		n	L
標準	240	340	140	230	55	100	155	74	—	—	—	—	—	600	51
	240すり付け(50)	340	140	230	55	100/50	155/105	74	—	—	—	—	—	600	47
	240切り下げ(50)	340	140	230	55	50	105	74	—	—	—	—	—	600	43
	300	400	200	290	55	100	155	80	—	—	—	—	—	600	61
	300すり付け(50)	400	200	290	55	100/50	155/105	80	—	—	—	—	—	600	57
	300切り下げ(50)	400	200	290	55	50	105	80	—	—	—	—	—	600	53
穴あき	240	340	140	230	55	100	155	74	—	—	30	150	140	600	49
	240切り下げ(50)	340	140	230	55	50	105	74	—	—	30	150	140	600	41
	300	400	200	290	55	100	155	80	—	—	30	150	200	600	59
	300切り下げ(50)	400	200	290	55	50	105	80	—	—	30	150	200	600	51
縁塊	240	340	140	230	55	100	155	74	210	170	—	—	—	600	35
	240切り下げ(50)	340	140	230	55	50	105	74	210	170	—	—	—	600	27
	300	400	200	290	55	100	155	80	250	210	—	—	—	600	41
	300切り下げ(50)	400	200	290	55	50	105	80	250	210	—	—	—	600	33

※製品の仕様・規格は予告なく変更することがあります。

図番	0003-0005-0348	日付	2013-08-01
----	----------------	----	------------